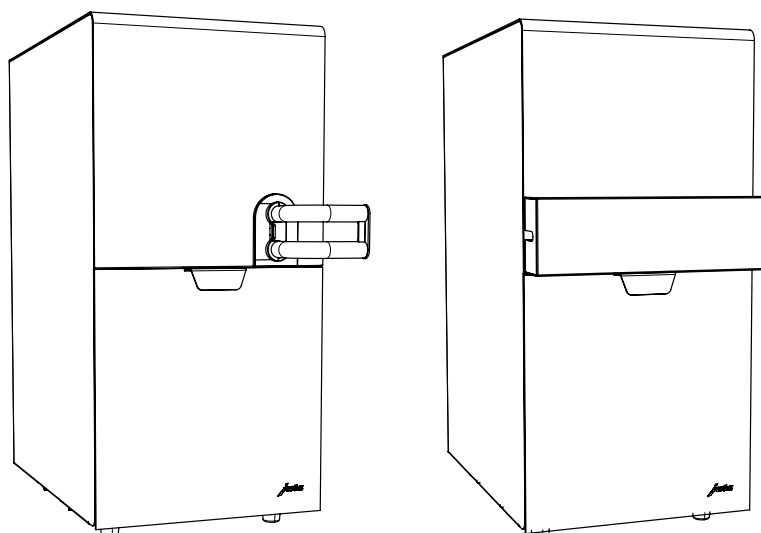


Техническая документация

Compressor Cooler Pro



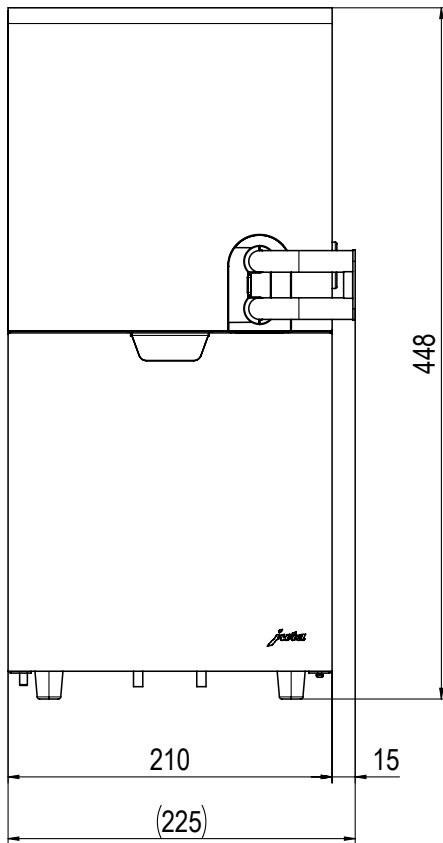
Комплект поставки

- Compressor Cooler Pro;
- руководство по эксплуатации;
- контейнер для молока с крышкой;
- контейнер для очистки с крышкой;
- сетевой шнур;
- вставная кассета (монтирована);
- молочный шланг (2 шт.);
- трубки для подачи молока;
- фронтальная панель для IMPRESSA X9
 - с декоративной обшивкой (хромированной);
- фронтальная панель для IMPRESSA X7;
- Датчик контроля молока;
- Мини-хаб;
- Сетевой шнур RS232;
- Соединительный шнур.

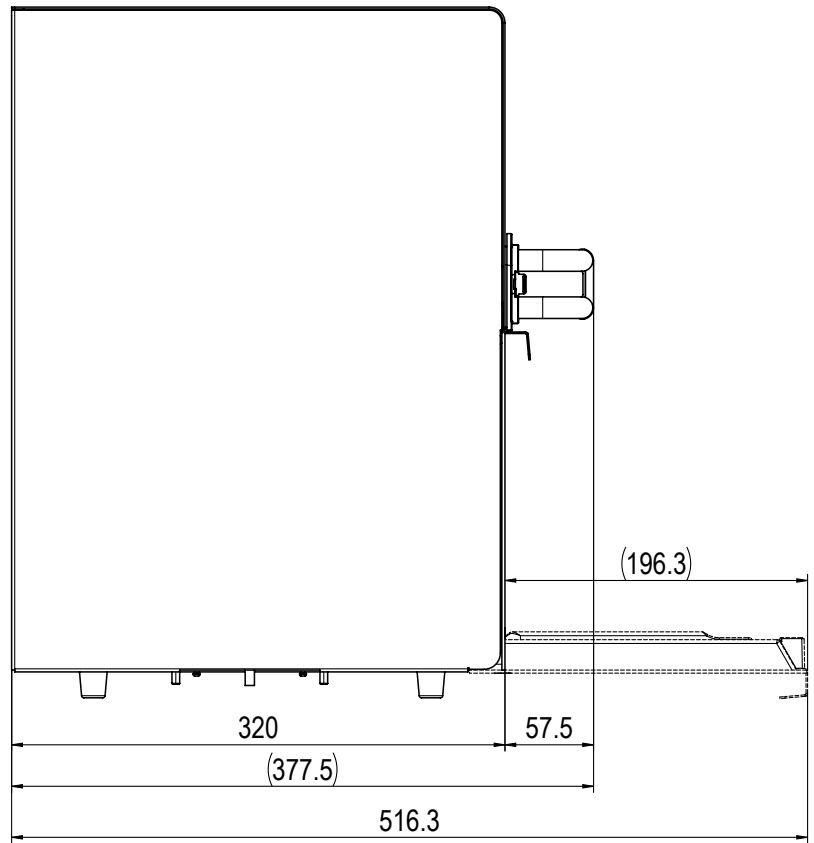
дополнительное оборудование

- крышка молочного шланга (Art. 70085)

Размеры

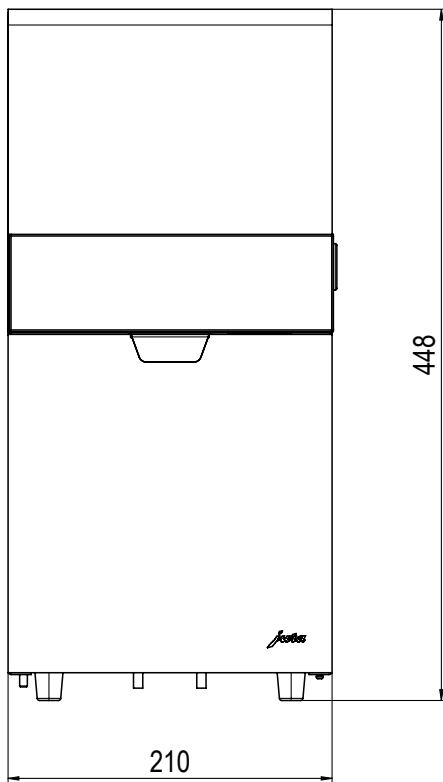


Вид спереди

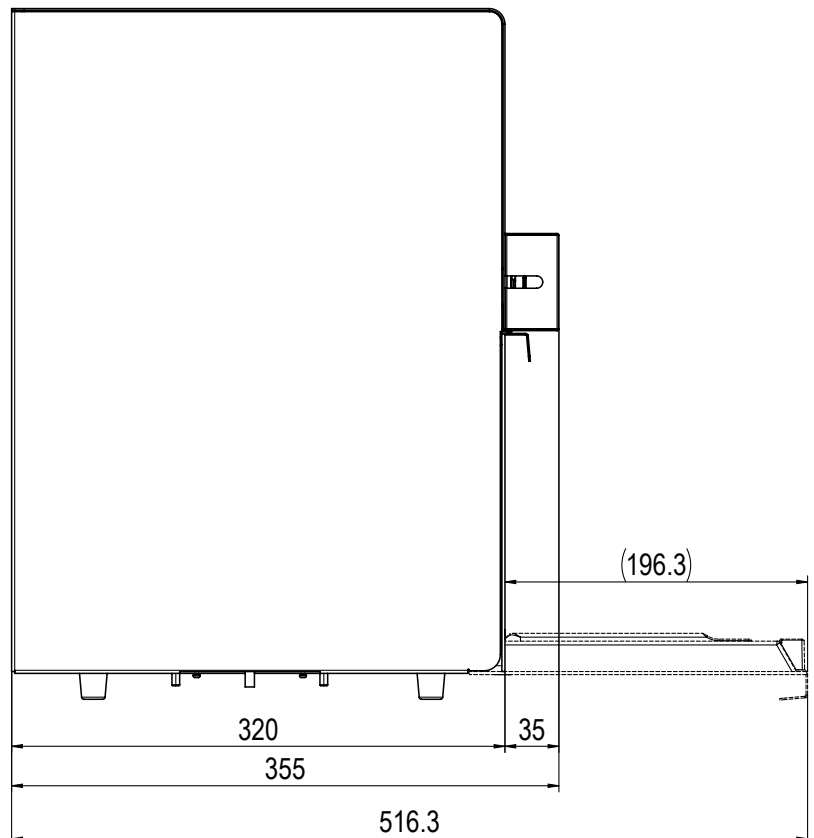


Вид сбоку

Размеры (крышка молочного шланга (Art. 70085))



Вид спереди



Вид сбоку