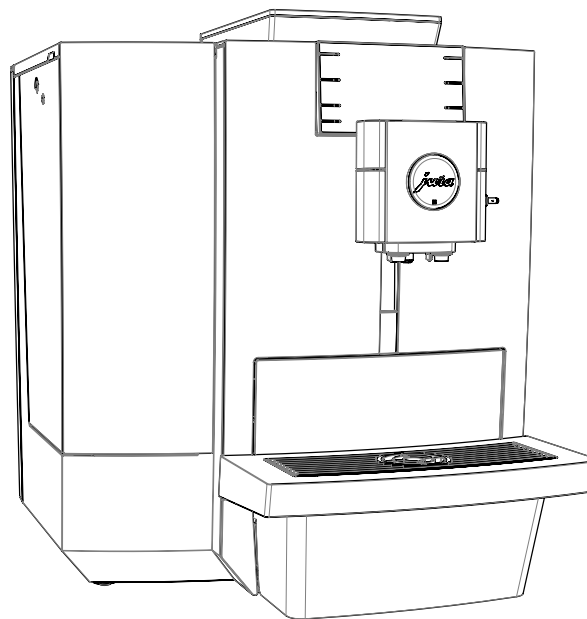


X10c (EA/SA/INTA)

Teknisk dokumentation



Krav på uppställningsplatsen

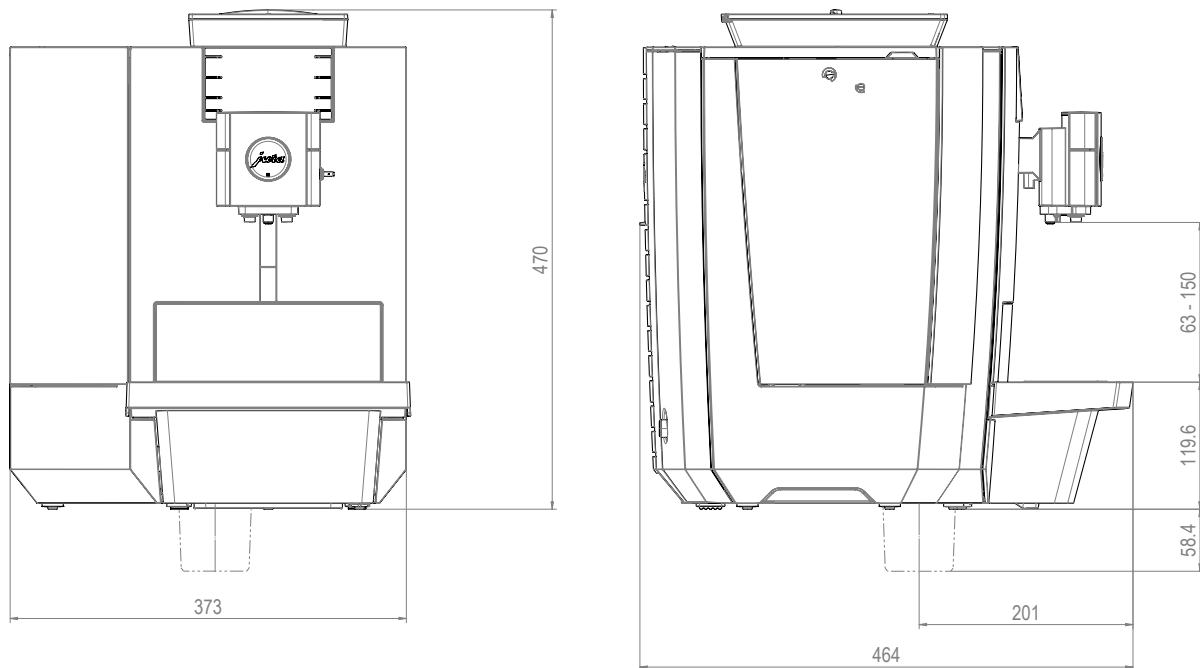
- Plan, vattenbeständig yta
- Omgivningsförhållanden:
 - Max. luftfuktighet 80 %
 - Omgivningstemperatur 10–35 °C

i De anslutningar som behövs på platsen måste utföras av en behörig **yrkesman** innan JURAs servicetekniker kan ta apparaten i drift på plats hos dig på rätt sätt.

i Se till att anslutningarna på platsen är så nära apparatens uppställningsplats som möjligt (se anslutningsslangarnas längd).

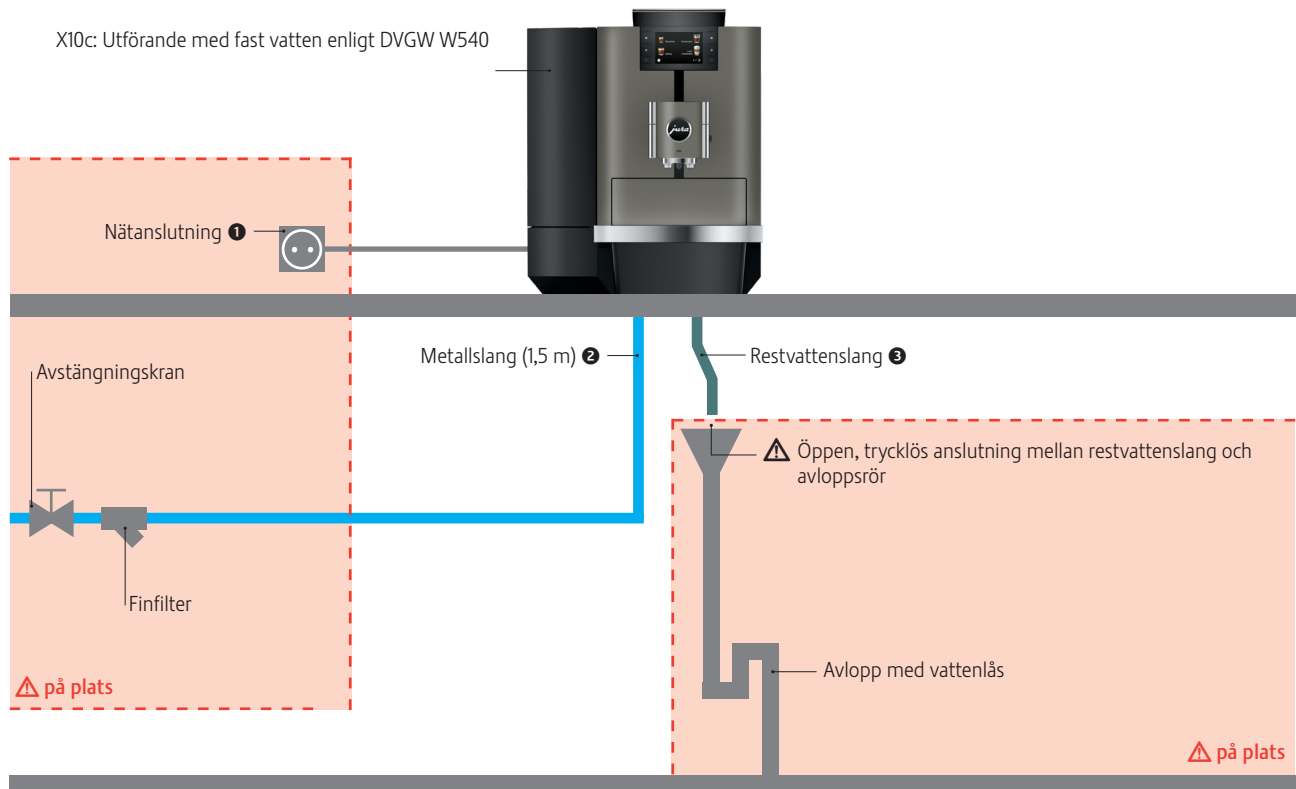
Anvisningarna i bruksanvisningen till din helautomatiska kaffemaskin ska ovillkorligen följas (kapitel »Uppställning av apparaten«).

Mått



Översikt: Förutsättningar på plats och installationsanvisningar

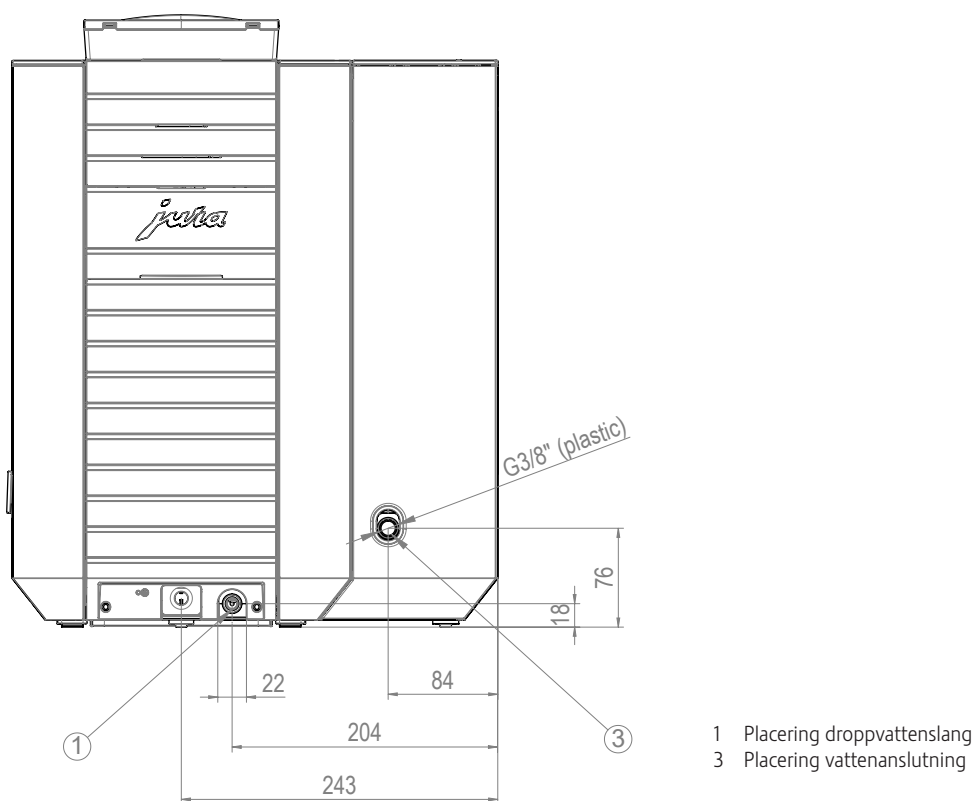
X10c: Utförande med fast vatten enligt DVGW W540



jura.com/support-X10c

i På vår hemsida hittar du en **installationsguide** för fast vattenanslutning.

Apparatens baksida



Placering av hål i arbetsplattan för kaffesumpkastet

