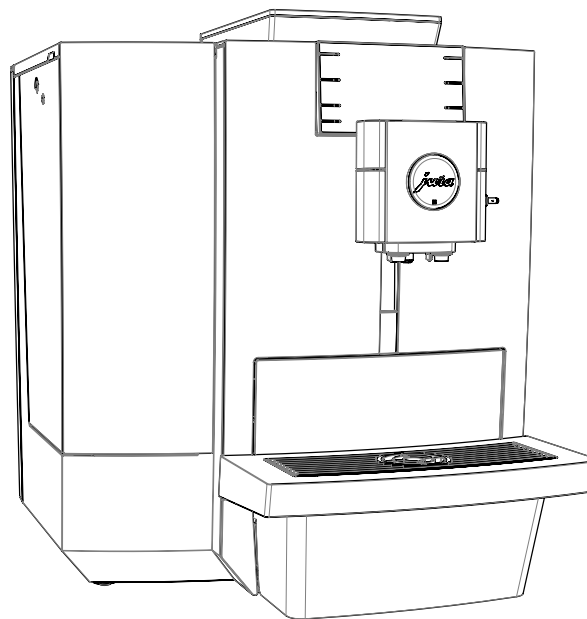


## X10c (EA/SA/INTA)

### Техническая документация



#### Требования к месту установки

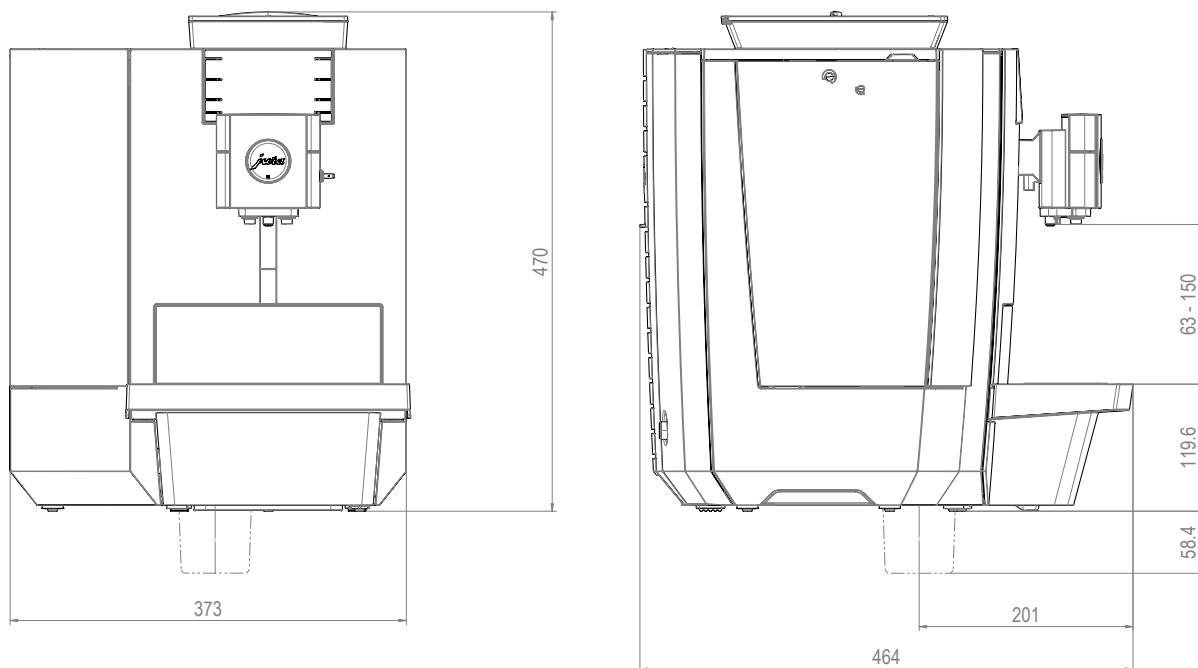
- Горизонтальная, водостойкая поверхность
- Условия окружающей среды:
  - влажность воздуха не более 80 %;
  - температура окружающей среды 10-35 °С.

**i** Для того чтобы сервисный техник компании JURA мог ввести кофе-машину в эксплуатацию на месте установки, заказчику заранее необходимо поручить подготовку необходимых соединений авторизованному **квалифицированному специалисту**.

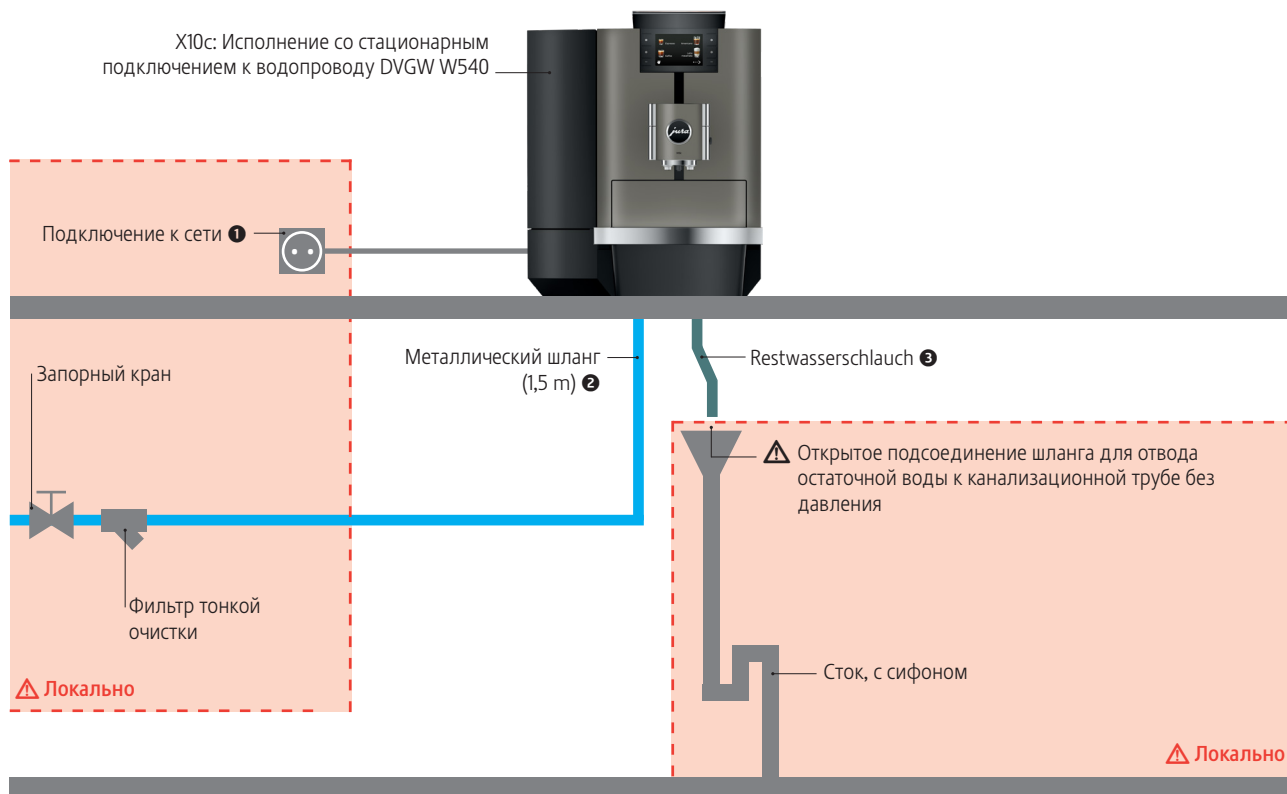
**i** Проследите за тем, чтобы подготовленные соединения находились как можно ближе к месту установки кофемашины (см. длину соединительного шланга).

Обязательно соблюдайте указания, приведенные в руководстве по эксплуатации Вашей автоматической кофемашины (глава »Установка кофемашины«).

## Размеры



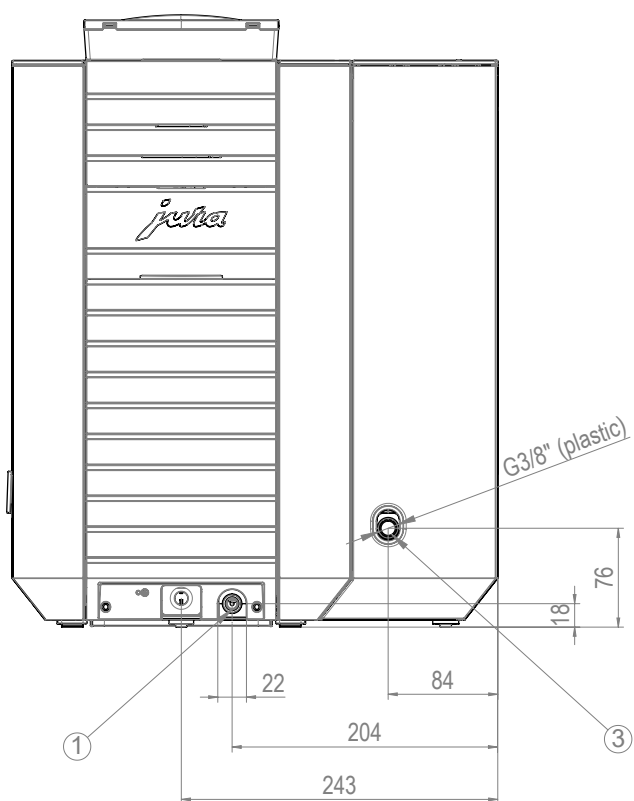
## Обзор: Требования к месту установки и инструкции по установке



[jura.com/support-X10c](http://jura.com/support-X10c)

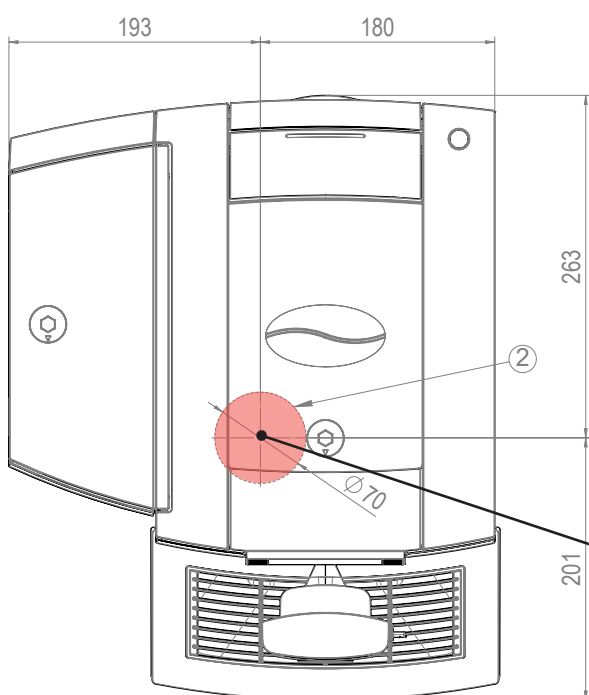
❶ **Руководство по установке** со стационарным подключением к водопроводу можно найти на нашем веб-сайте.

## Задняя панель кофемашины



- 1 Расположение шланга для отвода остаточной воды
- 3 Расположение патрубка для стационарного подключения к водопроводу

## Расположение отверстия в рабочей поверхности стола для выброса кофейных отходов



- 2 Расположение патрубка для выброса кофейных отходов

$\varnothing$  отверстия: мин. 70 мм