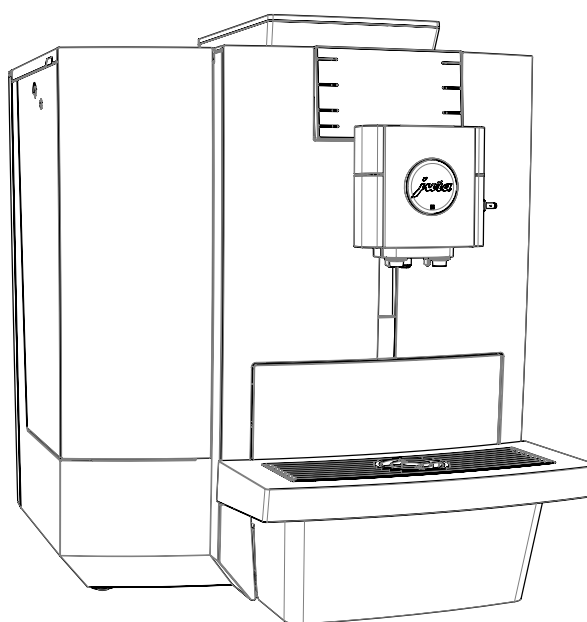


X10c (EA/SA/INTA)

Documentação técnica



Requisitos do local de instalação

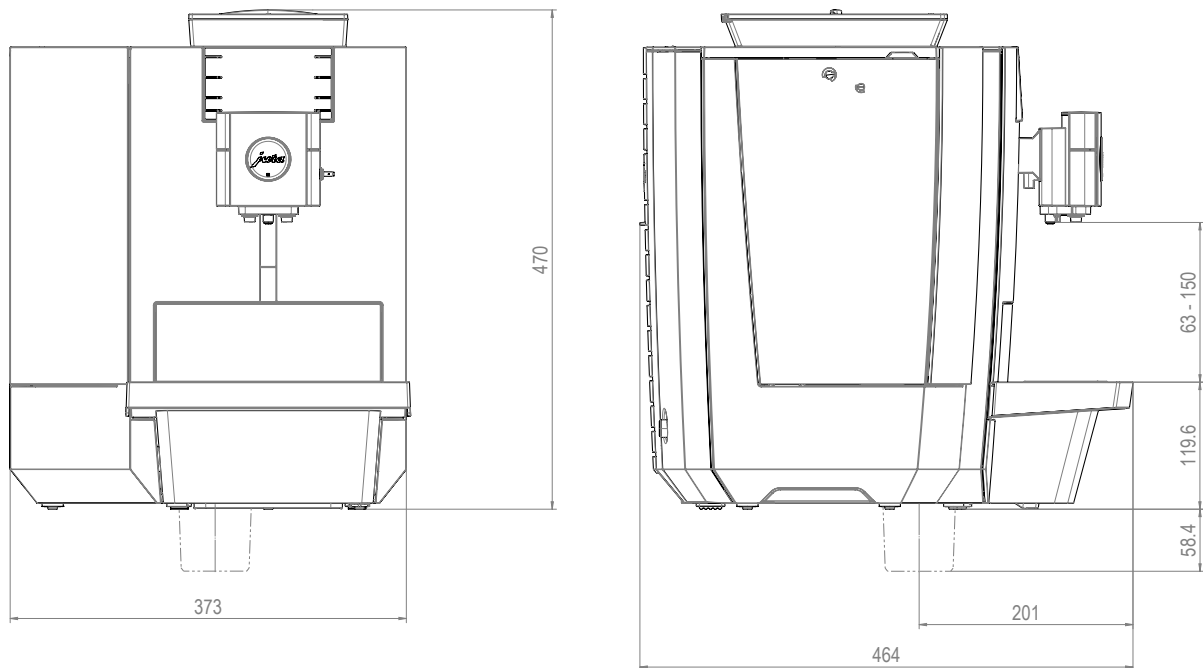
- Superfície horizontal e resistente à água
- Condições ambientais:
 - Humidade do ar máx. 80 %
 - Temperatura ambiente 10–35 °C

i As ligações necessárias no local de instalação devem ser executadas por um **técnico** credenciado, antes que o técnico de assistência da JURA possa colocar o aparelho em funcionamento corretamente no local.

i Certifique-se de que as ligações estão o mais próximas possível do local de instalação do aparelho (ver comprimento dos tubos de ligação).

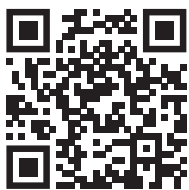
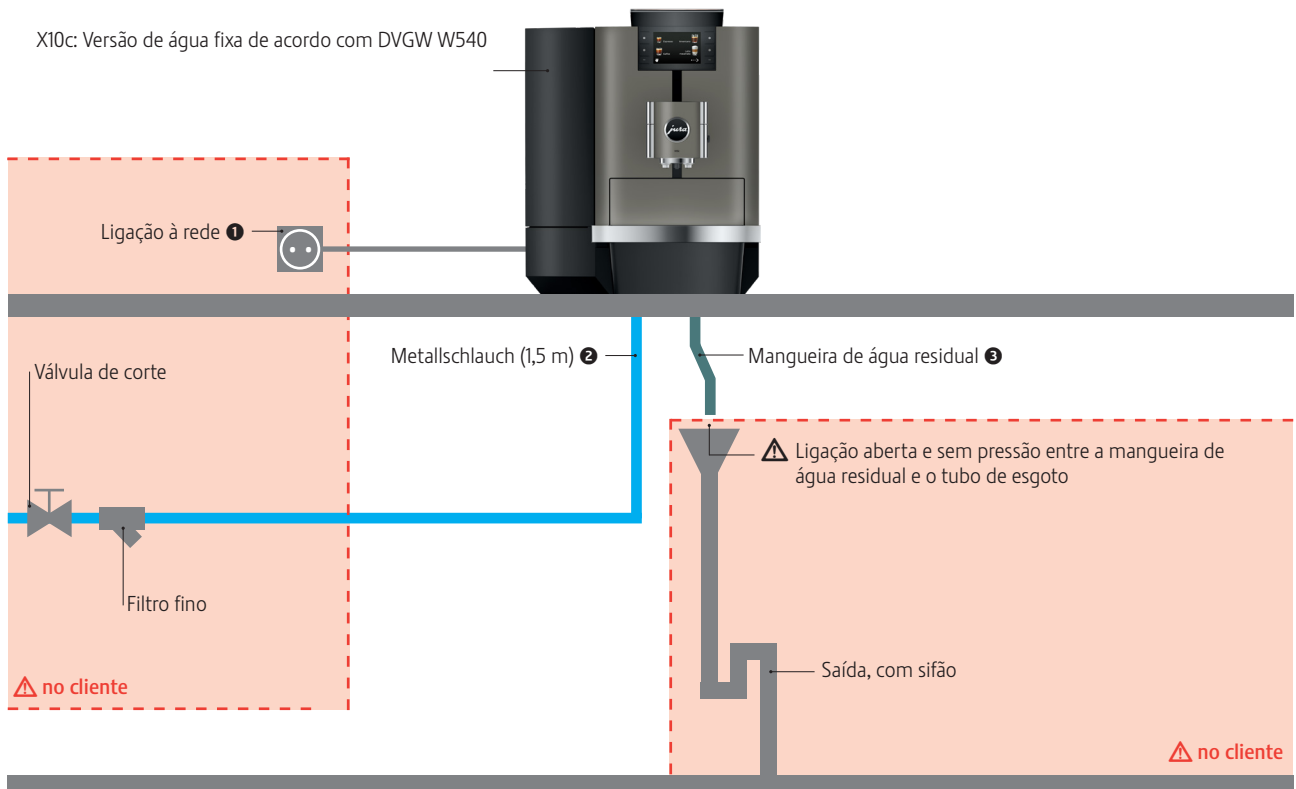
Respeite incondicionalmente as indicações do manual de instruções da sua máquina de café automática (capítulo »Instalar o aparelho«).

Dimensões



Vista geral: Requisitos no local e instruções de instalação

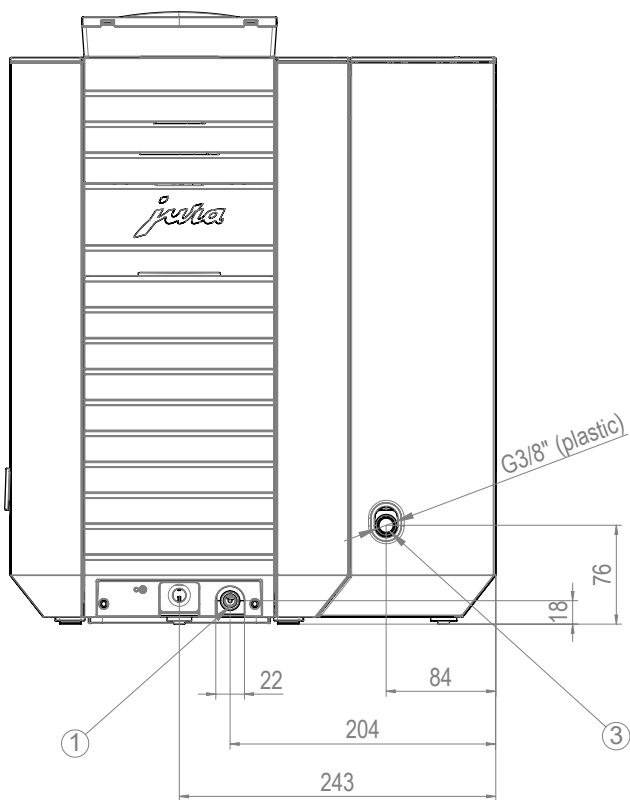
X10c: Versão de água fixa de acordo com DVGW W540



jura.com/support-X10c

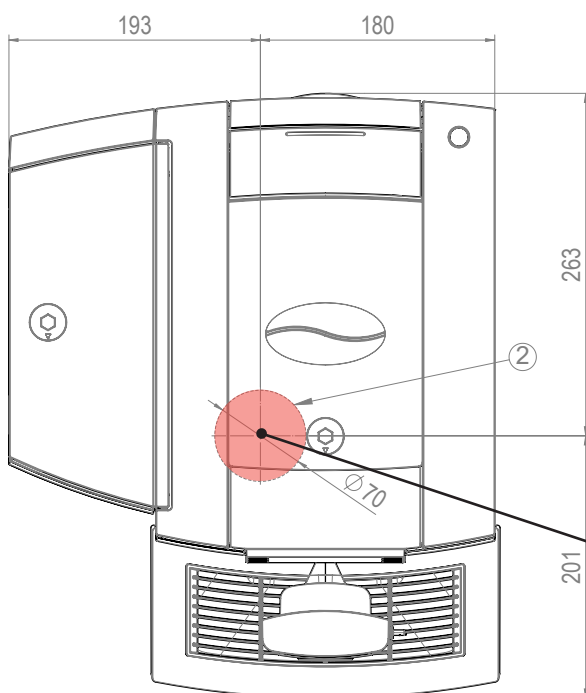
i No nosso sítio Web, encontrará um **guia de instalação** para a conexão fixa de água.

Traseira do aparelho



- 1 Localização do tubo da água residual
- 3 Localização da conexão fixa de água

Localização do orifício para eliminação das borras de café na bancada de trabalho



- 2 Localização da secção de tubo para eliminação das borras de café

Ø orifício: mín. 70 mm