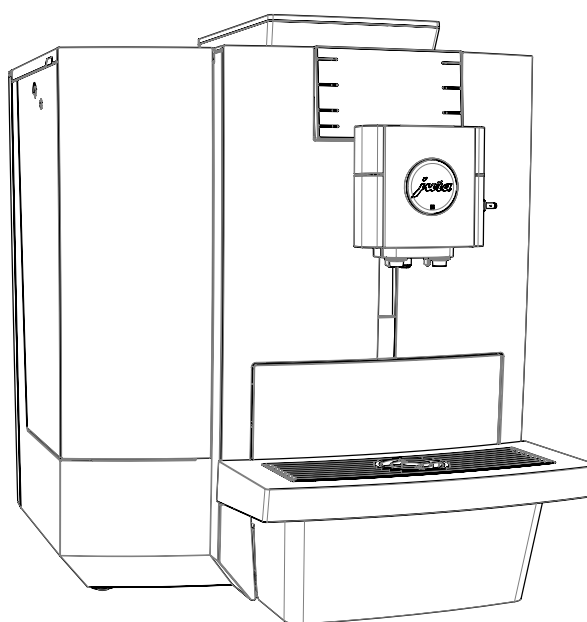


## X10c (EA/SA/INTA)

### Documentación técnica



#### Requisitos del lugar de colocación

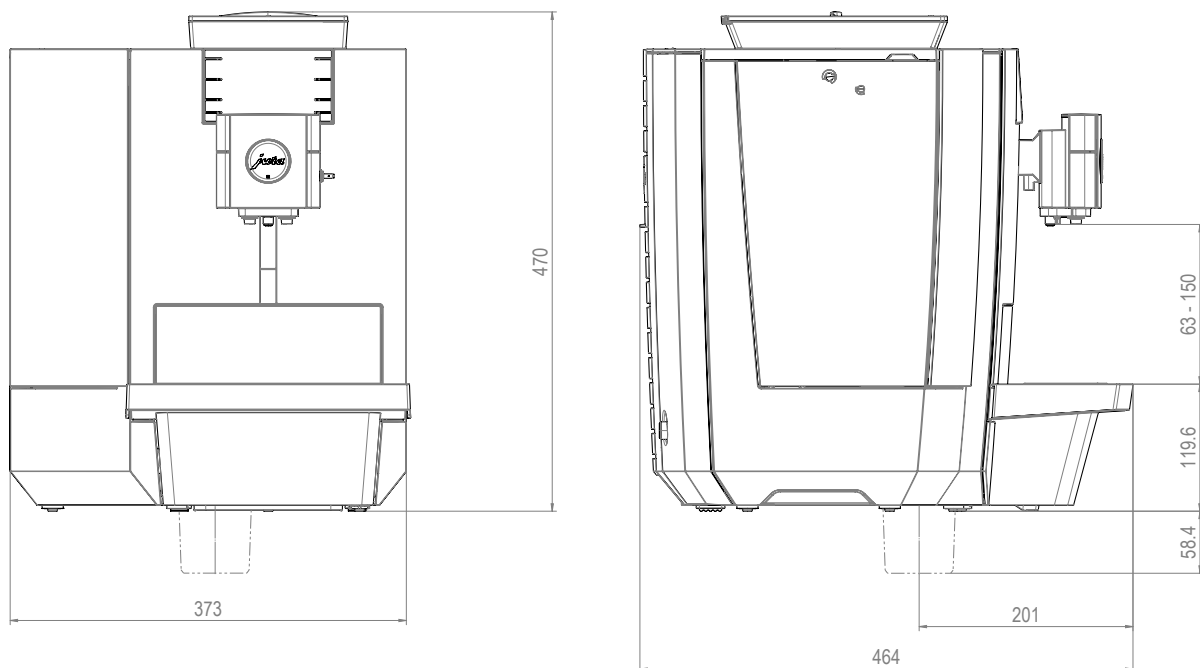
- Superficie horizontal y resistente al agua
- Condiciones ambientales:
  - Humedad del aire, como máximo 80 %
  - Temperatura ambiental 10–35 °C

**i** Las conexiones necesarias para el cliente deberá instalarlas un **técnico especializado** debidamente autorizado antes de que el técnico de servicio de JURA pueda proceder localmente a poner la máquina en funcionamiento correctamente.

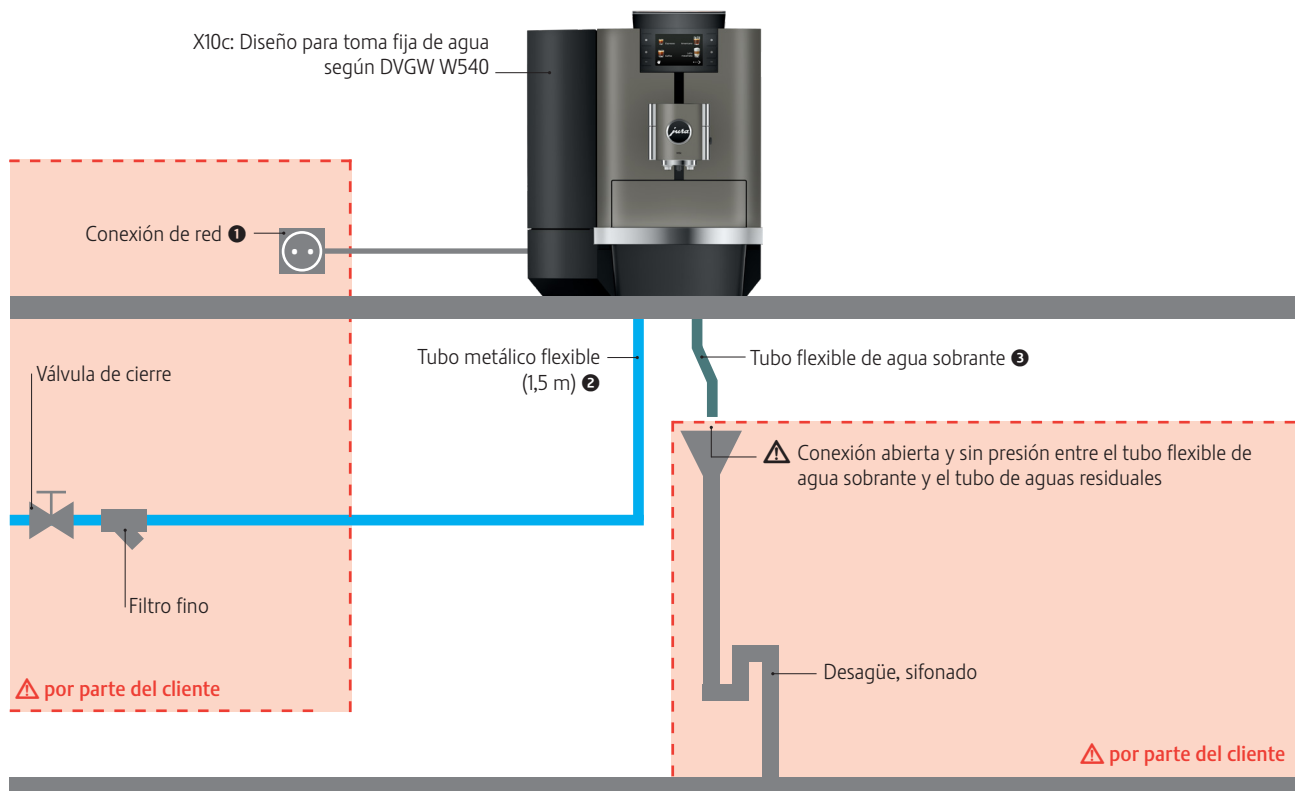
**i** Tenga en cuenta que las conexiones del cliente deben estar lo más cerca posible del lugar de emplazamiento de la máquina (consulte la longitud de los tubos de conexión).

Respete obligatoriamente las indicaciones incluidas en el modo de empleo de su cafetera (capítulo »Instalar la máquina«).

## Medidas



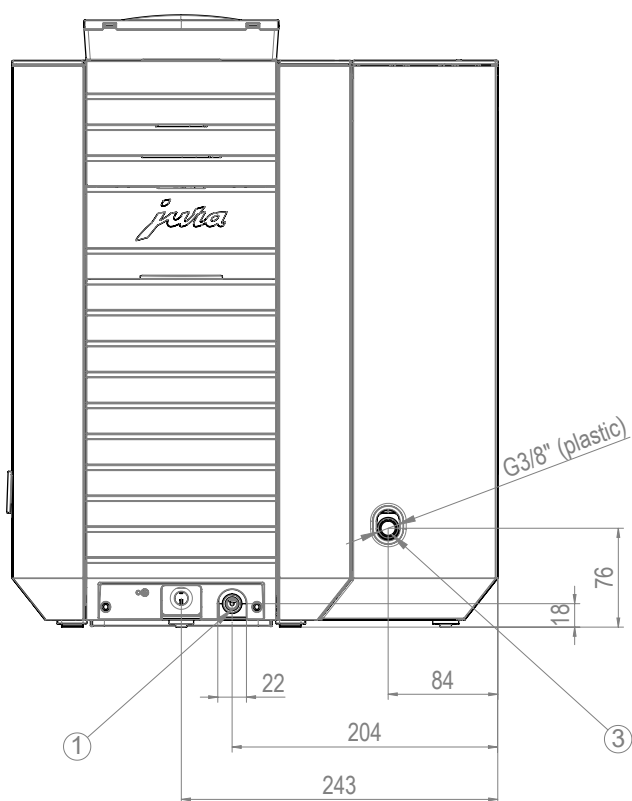
## Vista general: Requisitos por parte del cliente e instrucciones de instalación



[jura.com/support-X10c](http://jura.com/support-X10c)

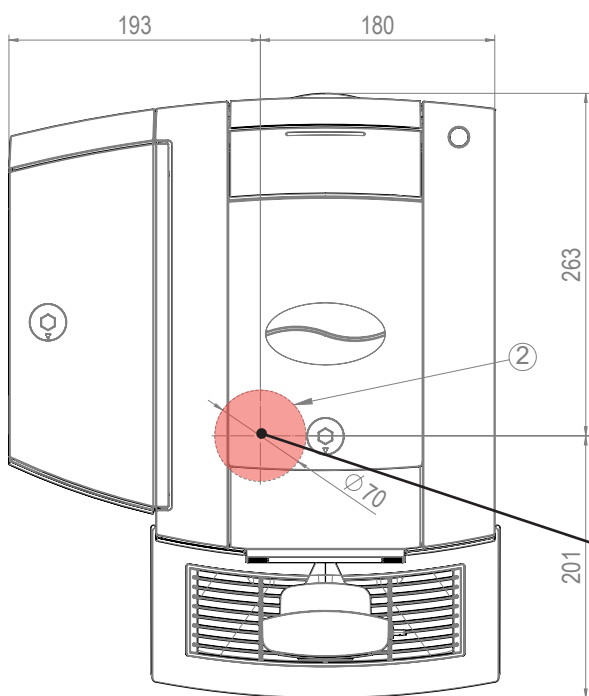
**i** Encontrará una **guía de instalación** de la conexión fija de agua en nuestro sitio web.

## Parte posterior de la máquina



- 1 Posición de la bandeja recogegotas
- 3 Posición de la toma fija de agua

## Posición del taladro en la superficie de trabajo para la expulsión automática de posos



- 2 Posición del tubo para expulsión automática de posos

Ø del taladro: como mínimo 70 mm