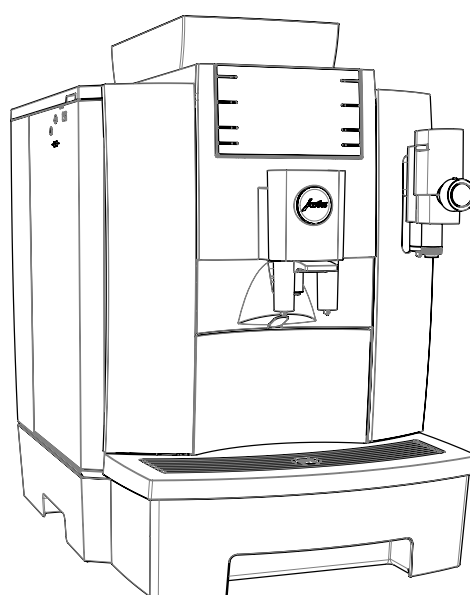


## W8 (EA/SA/INTA)

### Teknisk dokumentation



#### Krav på uppställningsplatsen

- Plan, vattenbeständig yta
- Omgivningsförhållanden:
  - Max. luftfuktighet 80 %
  - Omgivningstemperatur 10–35 °C

**i** De anslutningar som behövs på platsen måste utföras av en behörig **yrkesman** innan JURAs servicetekniker kan ta apparaten i drift på plats hos dig på rätt sätt.

**i** Se till att anslutningarna på platsen är så nära apparatens uppställningsplats som möjligt (se anslutningsslangarnas längd).

Anvisningarna i bruksanvisningen till din helautomatiska kaffemaskin ska ovillkorligen följas (kapitel »Uppställning av apparaten«).

# Mått

