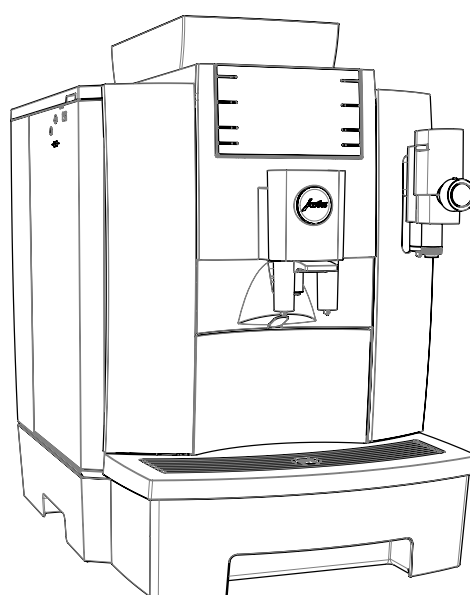


W8 (EA/SA/INTA)

Documentazione tecnica



Requisiti del luogo di collocazione

- Superficie orizzontale, insensibile all'acqua
- Condizioni ambiente:
 - umidità dell'aria max. 80%
 - temperatura ambiente 10–35 °C

i I raccordi necessari in loco vanno predisposti da un **esperto** autorizzato, prima che il tecnico addetto all'assistenza JURA possa mettere in servizio correttamente l'apparecchio sul posto.

i Prestare attenzione che i raccordi in loco si trovino possibilmente nelle vicinanze del luogo di collocazione dell'apparecchio (vedi lunghezza dei tubi flessibili di raccordo).

Osservare assolutamente le avvertenze riportate nelle istruzioni per l'uso della macchina automatica per specialità di caffè (capitolo »Collocazione dell'apparecchio«).

Dimensioni

