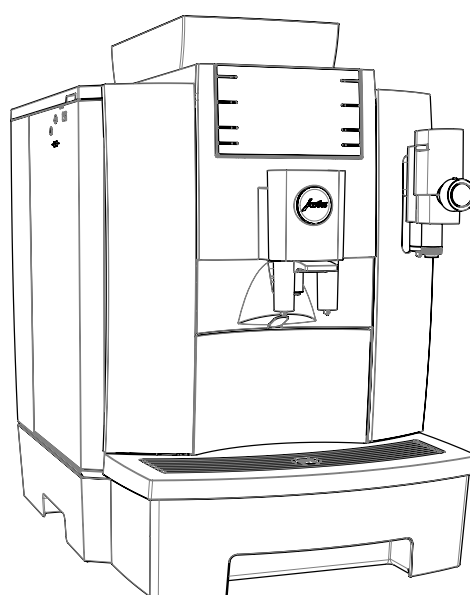


## W8 (EA/SA/INTA)

### Documentation technique



#### Exigences concernant le lieu d'installation

- Surface horizontale, insensible à l'eau
- Conditions ambiantes :
  - Hygrométrie max. 80 %
  - Température ambiante 10–35 °C

**i** Les raccordements nécessaires sur le site doivent être réalisés par un spécialiste agréé avant que le technicien de service JURA ne puisse mettre la machine correctement en service sur place.

**i** Veillez à ce que les raccordements sur site se trouvent le plus près possible du lieu d'installation de la machine.

Respectez impérativement les indications figurant dans le mode d'emploi de votre machine à café (chapitre « Installation de la machine »).

Cotes

