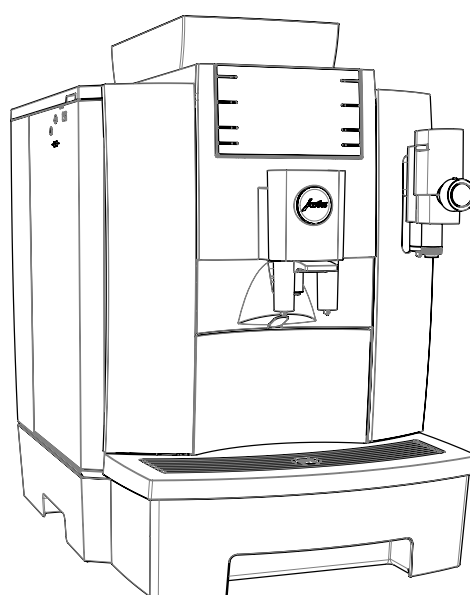


## W8 (EA/SA/INTA)

### Documentación técnica



#### Requisitos del lugar de colocación

- Superficie horizontal y resistente al agua
- Condiciones ambientales:
  - Humedad del aire, como máximo 80 %
  - Temperatura ambiental 10–35 °C

**i** Las conexiones necesarias para el cliente deberá instalarlas un **técnico especializado** debidamente autorizado antes de que el técnico de servicio de JURA pueda proceder localmente a poner la máquina en funcionamiento correctamente.

**i** Tenga en cuenta que las conexiones del cliente deben estar lo más cerca posible del lugar de emplazamiento de la máquina (consulte la longitud de los tubos de conexión).

Respete obligatoriamente las indicaciones incluidas en el modo de empleo de su cafetera (capítulo »Instalar la máquina«).

# Medidas

