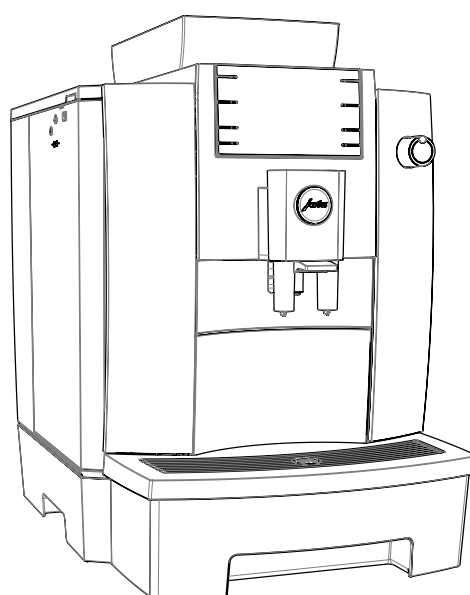


W4 (EA/SA/INTA)

Техническая документация



Требования к месту установки

- Горизонтальная, водостойкая поверхность
- Условия окружающей среды:
 - влажность воздуха не более 80 %;
 - температура окружающей среды 10-35 °С.

i Для того чтобы сервисный техник компании JURA мог ввести кофе-машину в эксплуатацию на месте установки, заказчику заранее необходимо поручить подготовку необходимых соединений авторизованному **квалифицированному специалисту**.

i Проследите за тем, чтобы подготовленные соединения находились как можно ближе к месту установки кофемашины (см. длину соединительного шланга).

Обязательно соблюдайте указания, приведенные в руководстве по эксплуатации Вашей автоматической кофемашины (глава »Установка кофемашины«).

Размеры

