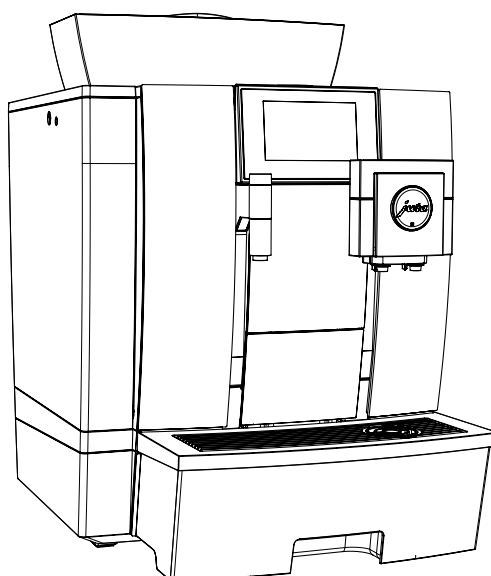


## Documentação técnica

### GIGA X3



#### Caixa original

- Máquina de café automática
- Produto de limpeza do sistema de leite, 100 ml
- Reservatório para limpeza do sistema de leite
- Cartucho do filtro CLARIS Pro Smart
- Welcome Pack:
  - Manual de instruções
  - Pastilhas de limpeza
  - Tubuladura de sucção do ar
  - Tubo de silicone e peça de ligação
  - Chave com abertura sextavada (para o sistema de leite)

#### Requisitos do local de instalação

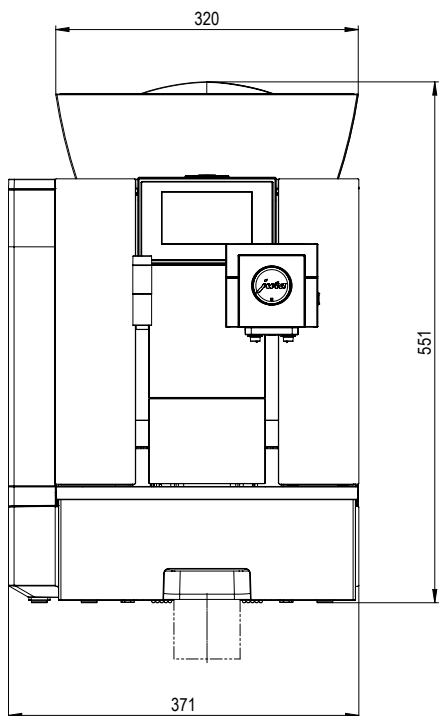
- Superfície horizontal e resistente à água
- Condições ambientais:
  - Humidade do ar máx. 80 %
  - Temperatura ambiente 10–35 °C

**i** As ligações necessárias no local de instalação devem ser executadas por um **técnico** credenciado, antes que o técnico de assistência da JURA possa colocar o aparelho em funcionamento corretamente no local.

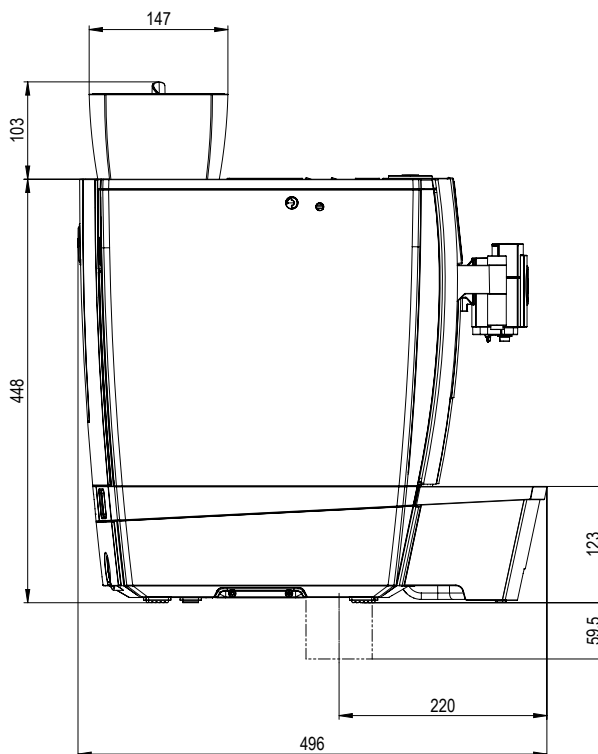
**i** Certifique-se de que as ligações estão o mais próximas possível do local de instalação do aparelho (ver comprimento dos tubos de ligação).

Respeite incondicionalmente as indicações do manual de instruções da sua máquina de café automática (capítulo 1 “Preparação e colocação em funcionamento” – “Pré-requisitos para a primeira colocação em funcionamento” / “Instalar o aparelho”).

## Dimensões

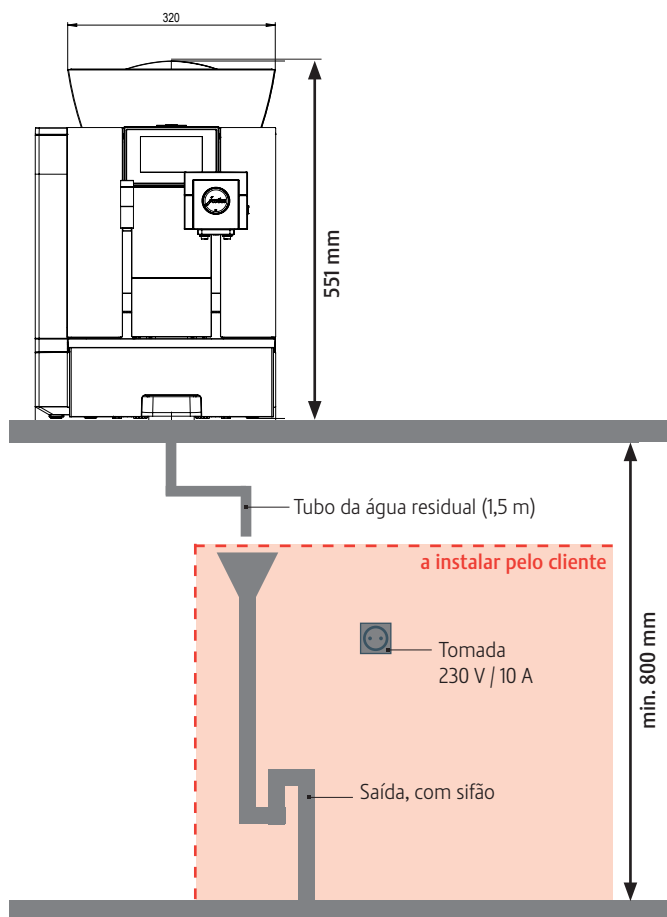


Vista frontal



Vista lateral

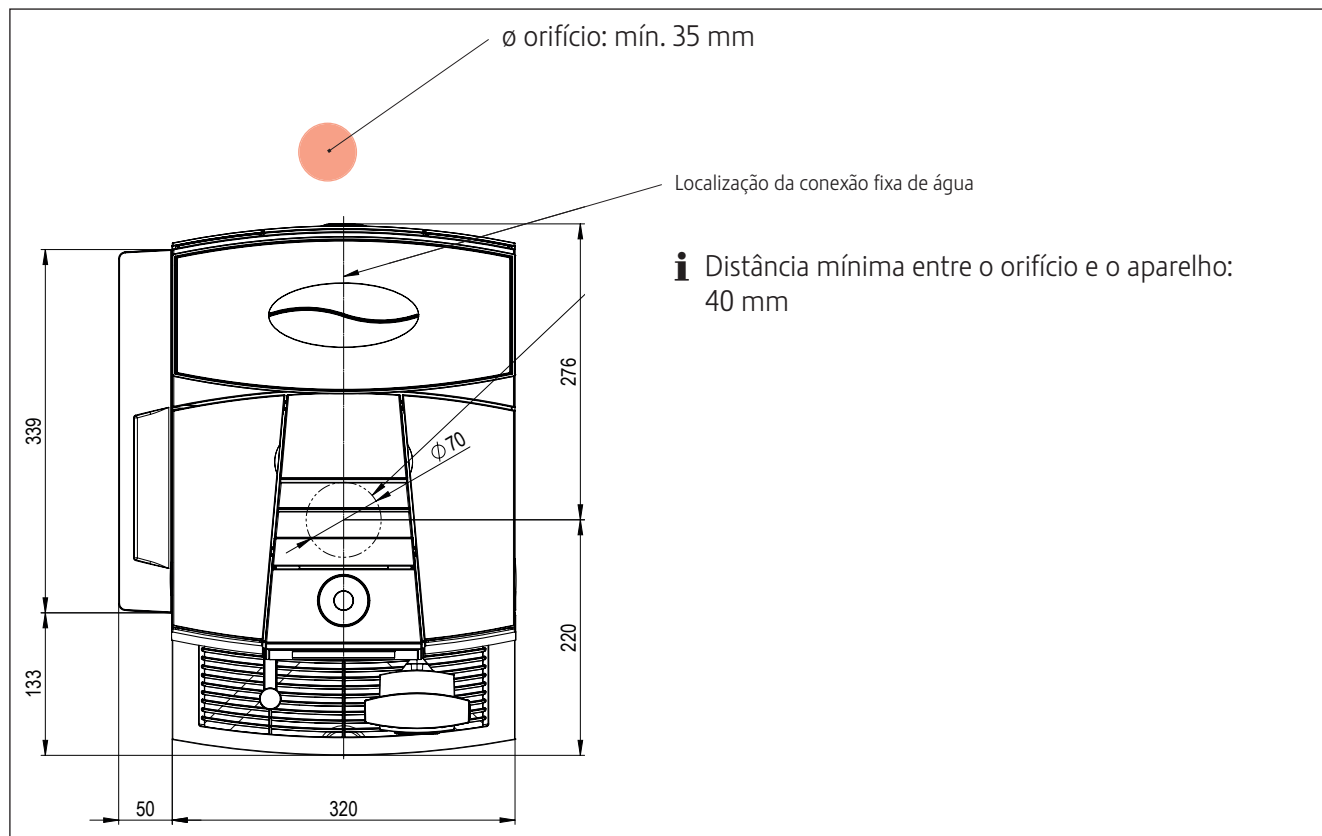
## Espaço total necessário



## Kit de eliminação das borras de café / de escoamento da água residual GIGA<sup>G2</sup>

**i** Na GIGA<sup>G2</sup> é possível utilizar os componentes de eliminação das borras de café e/ou de escoamento da água residual de modo independente entre si. Conforme o componente selecionado, é/são apenas necessários um ou dois orifícios na bancada de trabalho. O tamanho e a posição do respetivo orifício encontram-se nos dois desenhos seguintes.

### Orifício para o tubo da água residual



### Orifício para a eliminação das borras de café

