



Cool Control Wireless

Kasutusjuhend

Lietošanas pamācība

Naudojimo instrukcija

Sinu piimajahuti Cool Control Wireless

Oluline teave	3
Õige kasutamine	3
Ohutuse tagamine	3
Ühilduvus	3
Tasemeanduriga kaane ja vastuvõtja ülesseadmine	3
Puhastamine ja hooldus	4
Kaane ja vastuvõtja lahtivõtmine	4
LED-tuled/veaotsing	4
JURA kontaktandmed / õigusteave	4

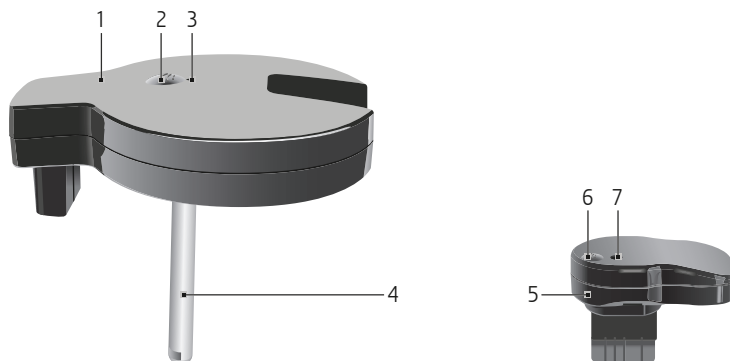
Sümbolite kirjeldus

Kasutatavad sümbolid

► **Toimingu tegemise soovitus.** See sümbol tähendab, et Sul soovitatakse teatavat toimingut teha.

! **Cool Controli kasutamist hõlbustavad nõuanded ja teave.**

Masina osad



1 Kaas sisseehitatud piimataseme anduriga

2 LED-tuli kaanel

3 Lähtestusnupp kaanel

4 Piimataseme andur

5 Vastuvõtja (kohvimasinasse paigaldamiseks)

6 LED-tuli vastuvõtjal

7 Lähtestusnupp vastuvõtjal

Oluline teave

Õige kasutamine

Need JURA Cool Controli lisatarvikud on mõeldud kodukasutuseks. Neid kasutatakse piimataseme jälgimiseks traadita side abil lisatarvikuna müüdavas vaakumpiimamahutis JURA Cool Control. Kõik muud kasutusviisid on sobimatud. JURA ei vastuta seadme väärkasutuse tagajärgede eest.

Enne seadme kasutamist loe kasutusjuhend hoolikalt otsast lõpuni läbi ja järgi alati kõiki juhiseid. Kasutusjuhendi mittejärgimisest tulenevate vigade ja tõrgete korral garantii ei kehti. Hoia kasutusjuhendit seadme lähedal ja anna see vajaduse korral seadme järgmisele omanikule edasi.

Ohutuse tagamine

Loe enne JURA Cool Controli kasutamist ohutusteave läbi ja **järgi esitatud juhiseid**.

1 Ühilduvus

- i** Cool Control Wireless ei ühildu kahjuks kõigi JURA kohvimasinatega. Küsi täpsemat teavet edasimüüjalt või külasta veebilehte www.jura.com.

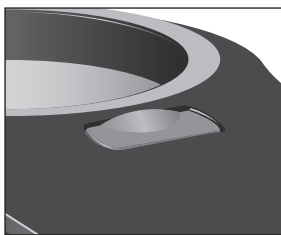
2 Tasemeanduriga kaane ja vastuvõtja ülesseadmine

- i** Enne seadme kasutamist tuleb kaas koos piimataseme anduriga korralikult niiske lapi ja õrnatoimelise nõudepesuvahendiga puhtaks teha.

- ▶ Lülita kohvimasin sisse.
- ▶ Torka vastuvõtja kohvimasina hoolduspistikusse.

- i** Kui Sa ei tea, kus Sinu kohvimasina hoolduspistik asub, siis küsi seda oma seadme edasimüüjalt või külasta veebilehte www.jura.com.

- ▶ Lülita Cool Control sisse.
- ▶ Eemalda Cool Controli peal olev kaitsekate.



- ▶ Täida Cool Controli roostevabast terasest piimamahuti piimaga (vähemalt kolmandiku ulatuses).
- ▶ Sulge roostevabast terasest piimamahuti kaanega. (Õiged juhised metalltoru ja adapteri paigaldamiseks leiad JURA Cool Controli kasutusjuhendist.)
- ▶ Aseta roostevabast terasest mahuti Cool Controli sisse. Jälgi, et kaane ühendus jääb õigesse asendisse ja fikseerub korralikult. Kaane ja vastuvõtja LED-tuled hakkavad vilkuma. Niipea kui piimataseme anduril ja vastuvõtjal süttib sinine LED-tuli, on mõlemad seadmed kasutusvalmis.
- i** Kui roostevabast terasest piimamahutis ei ole piisavalt piima, ilmub joogi valmistamise ajal kohvimasina ekraanile vastav teade. Ekraanil olev tekst võib masinast olenevalt varieeruda.

3 Puhastamine ja hooldus

- i** Ära kasuta masina puhastamiseks tugeva või abrasiivse toimega puhastusvahendeid või kõvu esemeid, muidu võid kaant ja piimataseme andurit kahjustada.
- i** Kaant koos piimataseme anduriga **ei tohi pesta nõudepesumasinas**.
- i** Kui kaant ei ole pikka aega kasutatud, tuleb seda enne kasutamist niiske lapi ja õrnatoimelise nõudepesuvahendiga korralikult puhastada.

Teavet roostevabast terasest piimamahuti, adapteri ja metalltoru puhastamise kohta leiad Cool Controli kasutusjuhendist.

4 Kaane ja vastuvõtja lahtivõtmine

- ▶ Lülita kohvimasin välja.
- ▶ Eemalda vastuvõtja kohvimasina hoolduspistikust.
- ▶ Lülita Cool Control välja.

5 LED-tuled/veaotsing

LED-tuled kaanel ja vastuvõtjal

Olukord	Selgitus
LED-tuli ei sütti.	Kaanel puudub toide. Cool Control on välja lülitatud.
LED-tuli süttib.	Kaane ja vastuvõtja vahel on olemas traadita ühendus.
LED-tuli vilgub (kord sekundis).	Seadmed üritavad luua traadita ühendust.

Võimalike vigade kõrvaldamine

- Ekraanil on kiri „Error Milk“ („Viga: piim“), mõlemad LED-tuled põlevad.
 - Piimataseme andur on vigane. Seade vajab remonti.
- Mõlemad LED-tuled vilguvad.
 - Ühendus kaane ja vastuvõtja vahel on vigane või seda ei ole loodud. Vajuta korraga mõlemat lähtestusnuppu (nt pliiatsi otsaga). Niipea kui piimataseme anduril ja vastuvõtjal süttib sinine LED-tuli, on mõlemad seadmed kasutusvalmis. Kas probleemi ei õnnestunud lahendada? Seade vajab remonti.
- i** Kui seade vajab remonti, siis eemalda kaas ja vastuvõtja 4. punktis kirjeldatud juhiste järgi. Vii kaas **ja** vastuvõtja JURA edasimüüja kätte.

6 JURA kontaktandmed / õigusteave

Rickman Trade OÜ

A.H.Tammsaare tee 47

Tallinn 11316

Eesti

Telefon 651 88 69

rickman@rickman.ee

www.jura.ee

Tehnilised muudatused

Jätame endale õiguse teha tehnilisi muudatusi. Kasutusjuhendis olevaid jooniseid on kasutatud ainult illustreerival eesmärgil ja kujutatud värvid ei vasta masina tegelikule värvile. Sinu seadme mõned tehnilised üksikasjad võivad varieeruda.

Vastavusmärgis



Seade vastab FCC eeskirjade 15. osa nõuetele. Seadme töö peab vastama kahele tingimusele: (1) seade ei tohi tekitada kahjulikku interferentsi; (2) seade peab olema vastuvõtlik igasugusele interferentsile, sealhulgas interferentsile, mis võib seadet soovimatult mõjutada.

Utiliseerimine

Palun utiliseeri vanad seadmed keskkonnasäästlikul viisil.

Vanad seadmed sisaldavad väärtuslikke materjale, mis tuleks saata taaskasutusse, seepärast utiliseeri seade jäätmekäitlusettevõtte kaudu.

Tagasiside

Sinu arvamus on meile oluline. Kasuta kontakti-linki veebilehel www.jura.ee.

Autoriõigus

Kasutusjuhendis sisalduv teave on kaitstud autoriõigusega. Juhendist ei või teha fotokopiaid ega seda teistesse keeltesse tõlkida ilma JURA Elektroapparate AG kirjaliku loata.

Jūsu bezvadu Cool Control

Svarīga informācija	6
Pareiza lietošana.....	6
Jūsu drošībai.....	6
Saderība	6
Vāciņa (ar piena līmeņa sensoru) un uztvērēja iestatīšana	6
Tīrīšana un apkope	7
Vāciņa un uztvērēja noņemšana	7
Gaismas diožu darbība/problēmsituāciju risināšana	7
JURA kontaktinformācija/oficiālā informācija	8

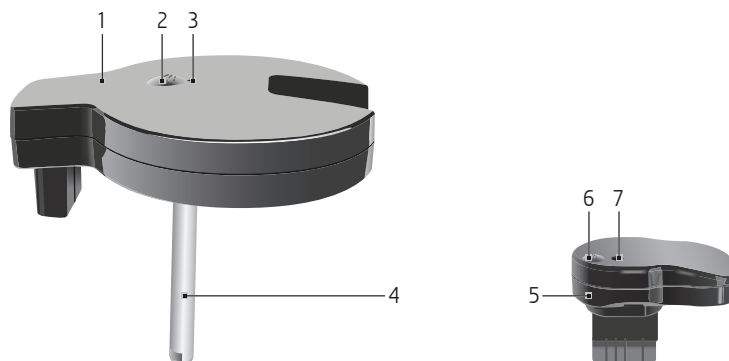
Simbola apraksts

Izmantotie simboli

► Informē par nepieciešamību rīkoties. Šis simbols norāda uz to, ka jums ir jāveic kāda darbība.

i Informācija un ieteikumi vēl ērtākai Cool Control lietošanai.

Vadības elementi



1 Vāciņš ar integrētu piena līmeņa sensoru

2 Gaismas diode vāciņā

3 Atiestatīšanas poga vāciņā

4 Piena līmeņa sensors

5 Uztvērējs (ievietošanai kafijas automātā)

6 Gaismas diode uztvērējā

7 Atiestatīšanas poga uztvērējā

Svarīga informācija

Pareiza lietošana

Šie JURA Cool Control piederumi ir paredzēti un izgatavoti lietošanai sadzīvē. Tie bez vadiem kontrolē piena līmeni JURA Cool Control nerūsējošā tērauda tvertnē, ko ir iespējams iegādāties atsevišķi. Lietošana jebkādam citam nolūkam ir uzskatāma par nepareizu. JURA neuzņemas nekādu atbildību par nepareizas lietošanas sekām.

Pirms ierīces lietošanas rūpīgi un pilnībā iepazīstieties ar šo lietošanas pamācību un ievērojiet tajā sniegtos norādījumus. Garantija neattiecas uz bojājumiem vai defektiem, ko izraisījusi lietošanas pamācības norādījumu neievērošana. Glabājiet šo lietošanas pamācību ierīces tuvumā un nododiet to nākamajam ierīces lietotājam kopā ar ierīci.

Jūsu drošībai

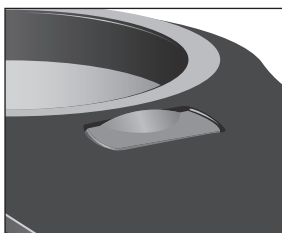
Izlasiet un ievērojiet svarīgo drošības informāciju, kas sniegta **JURA Cool Control** lietošanas pamācībā.

1 Saderība

- i** Bezvadu Cool Control diemžēl nav saderīgs ar visiem JURA kafijas automātiem. Vaicājiet informāciju izplatītājam vai apmeklējiet www.jura.com.

2 Vāciņa (ar piena līmeņa sensoru) un uztvērēja iestatīšana

- i** Pirms pirmās lietošanas reizes rūpīgi notīriet piena līmeņa sensora vāciņu ar mitru drānu un vieglu šķidro mazgāšanas līdzekli.
 - ▶ Ieslēdziet kafijas automātu.
 - ▶ Ievietojiet uztvērēju kafijas automāta apkopes ligzdā.
- i** Ja nezināt, kur atrodas jūsu kafijas automāta apkopes ligzda, vaicājiet informāciju izplatītājam vai apmeklējiet www.jura.com.
 - ▶ Ieslēdziet Cool Control.
 - ▶ Noņemiet aizsargpārsegu Cool Control virspusē.



- ▶ Piepildiet Cool Control nerūsējošā tērauda tvertni (vismaz līdz trešdaļai) ar pienu.
- ▶ Aizveriet nerūsējošā tērauda tvertni ar vāciņu. (Pareiza metāla caurules un adaptera ievietošanas kārtība ir aprakstīta JURA Cool Control lietošanas pamācībā.)
- ▶ Ievietojiet nerūsējošā tērauda tvertni Cool Control. Pārliedzinieties, ka vāciņa savienojums ir novietots pareizi un nofiksējas. Gaismas diodes vāciņā un

uztvērējā mirgo. Tiklīdz abas gaismas diodes sāk pastāvīgi degt zilā krāsā, piena līmeņa sensors un uztvērējs ir gatavs lietošanai.

- i** Ja nerūsējošā tērauda tvertnē nav pietiekami daudz piena, gatavošanas laikā tas tiek norādīts kafijas automāta displejā. Displejā redzamais teksts var būt atšķirīgs atkarībā no automāta.

3 Tīrīšana un apkope

- i** Neizmantojiet ierīces tīrīšanai kodīgus vai abrazīvus tīrīšanas līdzekļus vai cietus priekšmetus. Tā var sabojāt vāciņu un piena līmeņa sensoru.

- i** Vāciņu ar piena līmeņa sensoru **nedrīkst mazgāt trauku mazgājamajā mašīnā.**

- i** Ja vāciņš nav lietots ilgu laiku, pirms tā atkārtotas lietošanas rūpīgi iztīriet piena līmeņa sensoru ar mitru drānu un vieglu šķīdro tīrīšanas līdzekli.

Informācija par nerūsējošā tērauda tvertnes, adaptera un metāla caurules tīrīšanu ir sniegta Cool Control lietošanas pamācībā.

4 Vāciņa un uztvērēja noņemšana

- ▶ Izslēdziet kafijas automātu.
- ▶ Izņemiet uztvērēju no kafijas automāta apkopes ligzdas.
- ▶ Izslēdziet Cool Control.

5 Gaismas diožu darbība/ problēmsituāciju risināšana

Gaismas diodes vāciņā un uztvērējā:

Darbība	Apraksts
Gaismas diode neizgaismojas.	Vāciņam nav elektrības padeves. Cool Control ir izslēgts.
Gaismas diode izgaismojas.	Ir izveidots bezvadu savienojums starp vāciņu un uztvērēju.
Gaismas diode mirgo (reizi sekundē)	Notiek bezvadu savienojuma izveidošana.

Iespējamo darbības traucējumu novēršana:

- Displejā parādās “Error Milk”, izgaismojas abas gaismas diodes.
 - Piena līmeņa sensors ir bojāts. Nepieciešama apkope.
- Abas gaismas diodes mirgo.
 - Savienojums starp vāciņu un uztvērēju ir kļūdainais vai nav izveidots. Vienlaicīgi nospiediet abas atiestatīšanas pogas (piemēram, ar pildspalvu). Tiklīdz abas gaismas diodes sāk pastāvīgi degt zilā krāsā, piena līmeņa sensors un uztvērējs ir gatavs lietošanai. Vai problēmu neizdodas novērst? Nepieciešama apkope.

- i** Ja ir nepieciešama apkope, noņemiet vāciņu un uztvērēju, kā aprakstīts 4. nodaļā. Nogādājiet vāciņu **un** uztvērēju pie JURA izplatītāja.

6 JURA kontaktinformācija/ oficiālā informācija

Rickman Trade Latvijas filiāle

Elizabetes iela 63 - 11,
Rīga, Latvija, LV-1050
+371 62004005
rickman@rickman.lv
www.jura.com

Tehniskās izmaiņas

Mēs paturam tiesības veikt tehniskas izmaiņas. Šajā lietošanas pamācībā iekļautajām diagrammām ir tikai ilustratīvs raksturs, un tās neattēlo ierīces īstās krāsas. Dažas jūsu ierīces detaļas var atšķirties.

Atbilstības simbols



Šī ierīce atbilst FCC noteikumu 15. punktam. Eksploatējot ir jāievēro divi turpmāk norādītie nosacījumi:

- (1) šī ierīce nedrīkst radīt bīstamu interferenci, un
- (2) šai ierīcei ir jāpieņem jebkura saņemtā interference, tostarp interference, kas var izraisīt nevēlamu darbību.

Utilizācija

Utilizējiet nolietotās ierīces videi nekaitīgā veidā.

Nolietotas ierīces satur vērtīgus, atkārtoti izmantojamus materiālus, kas ir jānodod atkārtotai pārstrādei. Tāpēc nododiet nolietotās ierīces atbilstošās pieņemšanas vietās.

Atsauksmes

Jūsu viedoklis mums ir svarīgs! Izmantojiet kontaktinformāciju, kas pieejama www.jura.com.

Autortiesības

Lietošanas pamācība satur informāciju, ko aizsargā autortiesības. Šīs lietošanas pamācības kopēšana vai tulkošana citā valodā nav atļauta bez iepriekšējas, rakstiskas JURA Elektroapparate AG piekrišanas.

Jūsų „Cool Control Wireless“

Svarbi informacija	10
Tinkamas naudojimas	10
Sauga.....	10
Suderinamumas	10
Dangčio (su pieno lygio jutikliu) ir imtuvo nustatymas	10
Valymas ir priežiūra	11
Dangčio ir imtuvo išėmimas	11
Šviesos diodų būseną / trikčių šalinimas	11
JURA kontaktiniai duomenys / teisinė informacija	12

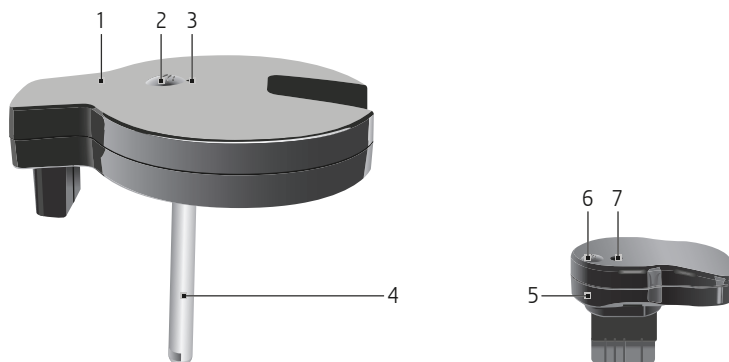
Simbolių aprašas

Naudojami simboliai

► **Ragginimas imtis veiksmų.** Šis simbolis reiškia, jog turite imtis tam tikrų veiksmų.

i Informacija ir patarimai, padedantys dar lengviau naudotis „Cool Control“.

Valdymo elementai



1 Dangtis su integruotu pieno lygio jutikliu

2 Šviesos diodas dangtyje

3 Atkūrimo mygtukas dangtyje

4 Pieno lygio jutiklis

5 Imtuvas (skirtas įdėti į kavos aparatą)

6 Šviesos diodas imtuve

7 Atkūrimo mygtukas imtuve

Svarbi informacija

Tinkamas naudojimas

Šie „JURA Cool Control“ priedai yra suprojektuoti ir pagaminti namų naudojimui. Jie naudojami belaidžiu būdu stebėti pieno lygį „JURA Cool Control“ nerūdijančiojo pieno talpykloje, kurią galima įsigyti atskirai. Naudojimas bet kokiais kitais tikslais bus laikomas netinkamu naudojimu. JURA nepriima jokios atsakomybės už žalą, patirtą dėl netinkamo prietaiso naudojimo.

Prieš naudodami aparatą atidžiai perskaitykite visą šią naudojimo instrukciją ir laikykitės joje pateikiamų nurodymų. Garantinis aptarnavimas nebus suteiktas, jei pažeidimai ar defektai atsirado nesilaikant naudojimo instrukcijos. Laikykite šią naudojimo instrukciją netoli aparato ir perduokite paskesniaam naudotojui.

Sauga

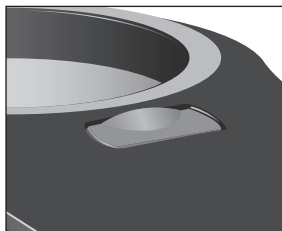
Turite perskaityti ir laikytis svarbios saugos informacijos, pateiktos „JURA Cool Control“ naudojimo instrukcijoje.

1 Suderinamumas

- Deja, „Cool Control Wireless“ suderinamas ne su visais JURA kavos aparatais. Kreipkitės į prekybos atstovą arba apsilankykite www.jura.com.

2 Dangčio (su pieno lygio jutikliu) ir imtuvo nustatymas

- **Prieš naudodami pirmąjį kartą**, drėgna šluoste ir švelniu skystu plovikliu kruopščiai nuvalykite dangtį su pieno lygio jutikliu.
 - ▶ Įjunkite kavos aparatą.
 - ▶ Įkiškite imtuvą į kavos aparato tarnybinį lizdą.
- Jei nežinote, kur kavos aparato tarnybinis lizdas, pasiteiraukite prekybos atstovo arba apsilankykite www.jura.com.
 - ▶ Įjunkite „Cool Control“.
 - ▶ Nuo „Cool Control“ viršutinės dalies nuimkite apsauginį dangtį.



- ▶ „Cool Control“ nerūdijančiojo pieno talpyklą pripildykite pieno (bent trečdajį jos).
- ▶ Nerūdijančiojo pieno talpyklą uždenkite dangčiu. (Tinkamą metalinio vamzdžio ir adapterio įdėjimo procedūrą rasite „JURA Cool Control“ naudojimo instrukcijoje.)
- ▶ Įdėkite nerūdijančiojo pieno talpyklą į „Cool Control“. Įsitinkinkite, kad dangčio jungtis tinkamai centruoja ir užsifiksuoja. Mirksi dangčio ir imtuvo šviesos diodai. Kai tik abu šviesos diodai nepertraukiamai

šviečia mėlyna spalva, pieno lygio jutiklis ir imtuvas paruošti naudoti.

- i** Jei nerūdijančiojo pieno talpykloje nepakankamai pieno, paruošimo metu apie tai nurodoma kavos aparato ekrane. Kiekvieno aparato rodinio tekstas gali skirtis.

3 Valymas ir priežiūra

- i** Nevalykite aparato valymo priemonėmis, kurių sudėtyje yra šiurkščių ar paviršių braižančių dalelių, taip pat kietomis valymo priemonėmis. Galite pažeisti dangtį ir pieno lygio jutiklį.
- i** Dangtį su pieno lygio jutikliu **nėra saugu plauti indaplovėje.**
- i** Jei dangtis nebuvo ilgai naudojamas, drėgna šluoste ir švelniu skystu plovikliu prieš naudojimą kruopščiai nuvalykite pieno lygio jutiklį.

Informacijos apie nerūdijančiojo pieno talpyklos, adapterio ir metalinio vamzdelio valymą rasite „Cool Control“ naudojimo instrukcijoje.

4 Dangčio ir imtuvo išėmimas

- ▶ Išjunkite kavos aparatą.
- ▶ Ištraukite imtuvą iš kavos aparato tarnybinio lizdo.
- ▶ Išjunkite „Cool Control“.

5 Šviesos diodų būseną / trikčių šalinimas

Šviesos diodai dangtyje ir imtuve:

Būseną	Aprašas
Nešviečia šviesos diodas.	Dangčiui nėra tiekama elektros energija. Išjungtas „Cool Control“.
Šviečia šviesos diodas.	Užmegztas dangčio ir imtuvo belaidis ryšys.
Mirksi šviesos diodas (kartą per sekundę).	Bandoma užmegzti belaidį ryšį.

VõiGalimų trikčių šalinimas:

- Rodoma „Pieno klaida“, šviečia abu šviesos diodai.
 - Sugedęs pieno lygio jutiklis. Reikia atlikti techninę priežiūrą.
- Mirksi abu šviesos diodai.
 - Dangčio ir imtuvo ryšys turi klaidų arba neužmegztas. Vienu metu paspauskite abu atkūrimo mygtukus (pvz., rašikliu). Kai tik abu šviesos diodai nepertraukiamai šviečia mėlyna spalva, pieno lygio jutiklis ir imtuvas paruošti naudoti. Problema išlieka? Reikia atlikti techninę priežiūrą.
- i** Jei reikia atlikti techninę priežiūrą, išimkite dangtį ir imtuvą, kaip aprašyta 4 skyriuje. Dangtį ir imtuvą nuvežkite JURA prekybos atstovui.

6 JURA kontaktiniai duomenys / teisinė informacija

OU Rickman Trade Lietuvos filialas

Konstitucijos pr. 21A, Vilnius
Telefono Nr. +370 620 95273
rickman@rickman.lt
www.jura.com

Techniniai pakeitimai

Mes pasiliegame teisę keisti techninę informaciją. Naudojimo instrukcijoje schemos pateiktos tik kaip iliustracijos ir neatitinka tikrųjų aparato spalvų. Kai kurios jūsų prietaiso techninės detalės gali skirtis.

Atitikties simbolis



Šis prietaisas atitinka FCC taisyklių 15 dalį. Naudojimui taikomos šios dvi sąlygos:
(1) šis prietaisas negali sukelti žalingų trikdžių; ir
(2) šis prietaisas gali priimti bet kokius gautus trikdžius, įskaitant tuos, kurie gali lemti nepageidaujamą veikimą.

Išmetimas

Seną aparatą išmeskite nekenkdami aplinkai.

Senuose aparatuose yra vertingų, perdirbamų medžiagų, kurias reikėtų perdirbti. Dėl to seną aparatą pridukite į tinkamą surinkimo sistemą.

Atsiliepimai

Mes labai vertiname Jūsų nuomonę! Ją galite pateikti naudodamiesi kontaktinės informacijos nuoroda interneto svetainėje www.jura.com.

Autorių teisės

Naudojimo instrukcijoje pateikta informacija saugoma autorių teisės. Draudžiama šią naudojimo instrukciją kopijuoti ar versti į kitą kalbą, neturint išankstinio rašytinio „JURA Elektroapparate AG“ sutikimo.